

**DOKUMEN SEKOLAH
SANGAT RAHASIA**

KIMIA SMA/MA IPA PAKET 5

NAMA :
NO.PESERTA :

**TRY OUT UJIAN NASIONAL
TAHUN PELAJARAN 2012/2013**

**SMA/MA
PROGRAM STUDI
IPA**

KIMIA



**PUSPENDIK
SMAYANI**



**SMA ISLAM AHMAD YANI BATANG
2013**

MATA PELAJARAN

Mata Pelajaran : KIMIA
Jenjang : SMA/MA
Program Studi : IPA

PELAKSANAAN

Hari/Tanggal :
Jam :

PETUNJUK UMUM

1. Isikan identitas Anda ke dalam lembar Jawaban Ujian Nasional (LJUN) yang tersedia dengan menggunakan pensil 2B sesuai petunjuk di LJUN.
2. Hitamkan bulatan di depan nama mata ujian pada LJUN
3. Tersedia waktu 120 menit untuk mengerjakan paket tes tersebut.
4. Jumlah soal sebanyak 40 butir, pada setiap butir terdapat 5 (lima) pilihan jawaban
5. Periksa dan bacalah soal-soal sebelum Anda menjawabnya.
6. Laporkan kepada pengawas ujian apabila terdapat lembar soal yang kurang jelas, rusak, atau tidak lengkap.
7. Tidak diizinkan menggunakan kalkulator, HP, table matematika atau alat bantu hitung lainnya.
8. Periksalah pekerjaan Anda sebelum diserahkan kepada pengawas ujian.
9. Lembar soal boleh dicorat-coret untuk mengerjakan hitungan.

PILIHAN GANDA

1. Berikut ini beberapa senyawa karbon dalam kehidupan sehari-hari:
 - (1). Etanol
 - (2). Asam etanoat
 - (3). Propanon
 - (4). Gliserol
 - (5). Etoksi etana

Senyawa yang digunakan untuk antiseptik dan bahan bakar adalah

- A. 1
- B. 2
- C. 3
- D. 4
- E. 5

2. Perhatikan tabel rumus struktur senyawa turunan benzena dan tabel kegunaan senyawa benzena!

No.	Senyawa Benzena	Jenis Senyawa Benzena	Kegunaan Senyawa Benzena
1.		K.	Desinfektan
2.		L.	Bahan baku plastik
3.		M.	Pengawet Makanan
4.		N.	Bahan Peledak
5.		O.	Bahan baku pembuat zat warna

Pasangan yang tepat antara senyawa benzena dan kegunaannya adalah

- A. 1 dan O
- B. 2 dan M
- C. 3 dan N
- D. 4 dan K
- E. 5 dan L

3. Perhatikan tabel hubungan nama polimer, monomer dan proses pembuatannya:

No.	Nama Polimer	Monomer	Proses Pembuatan
1.	Amilum	Glukosa	Adisi
2.	Teflon	Tetrafluoroetilena	Adisi
3.	PVC	Propena	Adisi
4.	Asam nukleat	Nukleosida	Kondensasi
5.	selulosa	Glukosa	Kondensasi

Pasangan data yang ketiganya berhubungan dengan tepat adalah

- A. 1 dan 2
- B. 1 dan 3
- C. 2 dan 3
- D. 3 dan 4
- E. 4 dan 5

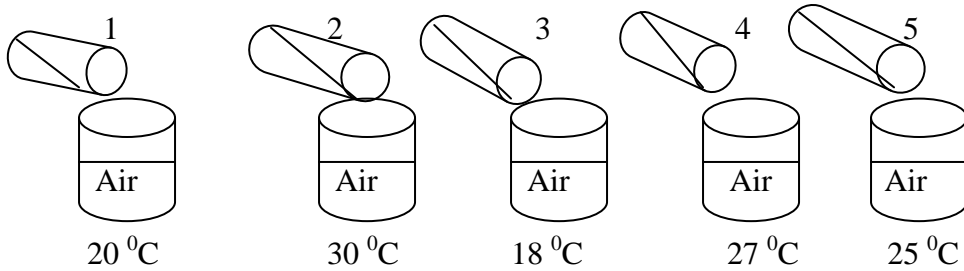
4. Data hasil identifikasi senyawa makromolekul terhadap berbagai jenis makanan sebagai berikut:

Bahan Makanan	Biuret	Xanthoproteat	Timbal Asetat
P	Biru	Kuning	Hitam
Q	Ungu	Kuning	Tidak Berubah
R	Ungu	Jingga	Endapan hitam
S	Biru	Jingga	Tidak Berubah
T	Ungu	Jingga	Endapan hitam

Bahan makanan yang mengandung protein dan belerang adalah

- A. P dan Q
- B. P dan R
- C. Q dan R
- D. R dan T
- E. S dan T

5. Perhatikan beberapa proses pencampuran zat berikut!



Volume air dan suhu mula – mula (25°C) pada kelima wadah sama. Setelah proses berlangsung, terjadi perubahan suhu dari masing – masing zat dalam wadah. Proses eksoterm terdapat dalam wadah

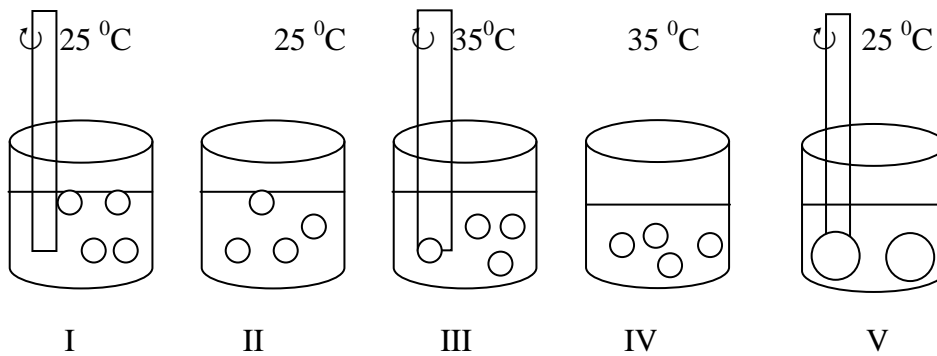
- A. 1 dan 3
B. 1 dan 5
C. 2 dan 4
D. 3 dan 4
E. 3 dan 5
6. Data perubahan entalpi standaf (ΔH_f°):
 $\text{C}_3\text{H}_8 = -103.8 \text{ kJ/mol}$
 $\text{CO}_2 = -393.5 \text{ kJ / mol}$
 $\text{H}_2\text{O} = -285.8 \text{ kJ / mol}$
 Besarnya entalpi reaksi dari $\text{C}_3\text{H}_8 + 5 \text{ O}_2 \rightarrow 3 \text{ CO}_2 + 4 \text{ H}_2\text{O}$ adalah ... kJ
 A. $\{(-393.5) + (-285.8)\} + \{-103.8\}$
 B. $\{(-393.5) + (-285.8)\} - \{-103.8\}$
 C. $\{(3 \times -393.5) + (4 \times -285.8)\} - \{-103.8\}$
 D. $\{-103.8\} - \{(3 \times -393.5) + (4 \times -285.8)\}$
 E. $\{-103.8\} - \{(-393.5) + (-285.8)\}$
7. Dalam suatu kalorimeter direaksikan 1,4 gram kalsium oksida, CaO ($M_r = 56$) dalam 200 mL air. Kenaikan suhu campuran 5°C . C_p air = 4,2 J/g K. Jika massa CaO diabaikan maka entalpi reaksi ini adalah kJ/mol.
 A. 0,053
 B. 0,147
 C. 2,650
 D. 3,000
 E. 168,0
8. Perhatikan tabel banyaknya volume gas CO_2 yang dihasilkan dengan waktu berlangsung reaksi $\text{CaCO}_3 + \text{HCl} \rightarrow \text{CO}_2 + \text{CaCl}_2 + \text{H}_2\text{O}$

Waktu (detik)	Volume CO_2 (mL)
1	5
2	10
3	15
4	15
5	15

Laju reaksi pembentukan gas CO_2 adalah ... mL / detik.

- A. 2,5
B. 4,0
C. 5,0
D. 7,5
E. 30,0

9. Perhatikan beberapa proses pelarutan gula pasir dengan massa yang sama tetapi perlakuan yang berbeda (pengadukan, suhu dan ukuran kristalnya) berikut:



Laju reaksi yang dipengaruhi oleh suhu dan luas permukaan adalah

- A. I terhadap II
 - B. I terhadap III
 - C. II terhadap III
 - D. II terhadap IV
 - E. III terhadap V
10. Perhatikan reaksi kesetimbangan berikut:
- $$\text{Fe}^{3+}(\text{aq}) + \text{SCN}^{-}(\text{aq}) \rightarrow [\text{FeSCN}]^{2+}$$
- Kuning Jingga Tidak Berwarna Merah
- Arah pergeseran kesetimbangan jika ke dalam sistem ditambahkan sejumlah air adalah
- A. kanan, warna merah memudar
 - B. kanan, warna merah semakin pekat
 - C. kanan, warna kuning jingga semakin pekat
 - D. kiri, warna merah semakin pudar
 - E. kiri, warna kuning jingga semakin pudar
11. Dalam wadah 5 Liter, sebanyak 32 gram gas SO_3 ($M_r = 80$) terurai dengan persamaan reaksi kesetimbangan $2 \text{SO}_3(\text{g}) \rightarrow 2 \text{SO}_2(\text{g}) + \text{O}_2(\text{g})$ pada saat setimbang terdapat 0,1 mol gas SO_2 . Harga tetapan kesetimbangan (K_c) untuk reaksi ini adalah
- A. 0,10
 - B. 0,01
 - C. 0,02
 - D. 0,50
 - E. 1,00

12. Perhatikan persamaan reaksi redoks berikut!

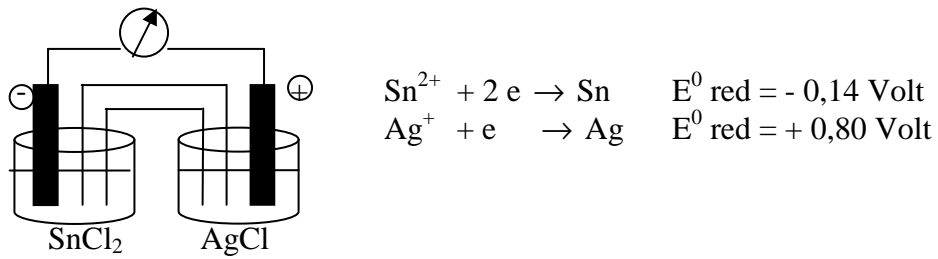


Pada persamaan reaksi setara, koefisien reaksi a, b, c dan d berturut – turut adalah

- A. 2, 2, 1, 1
- B. 2, 1, 2, 1
- C. 2, 1, 1, 2
- D. 2, 1, 2, 1
- E. 1, 2, 2, 1

Informasi berikut digunakan untuk menjawab soal nomer 13 dan 14

Perhatikan gambar rangkaian sel volta berikut:



13. Diagram sel yang menyatakan reaksi sel tersebut adalah

- A. $\text{Sn} | \text{Sn}^{2+} || \text{Ag}^+ | \text{Ag}$
- B. $\text{Ag}^+ | \text{Ag} || \text{Sn}^{2+} | \text{Sn}$
- C. $\text{Ag} | \text{Ag}^+ || \text{Sn}^{2+} | \text{Sn}$
- D. $\text{Sn}^{2+} | \text{Sn} || \text{Ag} | \text{Ag}^+$
- E. $\text{Sn} | \text{Sn}^{2+} || \text{Ag} | \text{Ag}^+$

14. Potensial sel reaksi tersebut adalah

- A. 0,66 Volt
- B. 0,94 Volt
- C. 1,46 Volt
- D. 1,76 Volt
- E. 1,80 Volt

15. Seorang pedagang emas ($A_r = 197$) akan melapisi cincin sebanyak 21,9 gram dengan menggunakan larutan AuCl_3 dalam proses elektrolisis selama 5 menit. Besarnya arus yang harus digunakannya adalah ... Ampere

- A. $\frac{21,9 \times 3 \times 96500}{197 \times 5}$
- B. $\frac{21,9 \times 96500}{197 \times 5}$
- C. $\frac{197 \times 3 \times 96500}{21,9 \times 5}$
- D. $\frac{197 \times 5 \times 96500}{21,9 \times 3}$
- E. $\frac{197 \times 96500}{21,9 \times 5}$

16. Seorang siswa melakukan percobaan korosi paku dengan berbagai kondisi. Perlakuan yang diberikan dalam tabel berikut:

Paku	Disimpan dalam Tempat
1	Tertutup
2	Terbuka
3	Berisi Air
4	Berisi Larutan NaCl
5	Berisi Kapas

Proses korosi paling cepat terjadi pada tempat

- A. 1
- B. 2
- C. 3
- D. 4
- E. 5

17. Beberapa mineral yang ada di alam antara lain :

- 1. Kriolit
- 2. Siderit
- 3. Veldsparth
- 4. Magnetit
- 5. Pentlandit

Mineral yang mengandung unsur alumunium adalah

- A. 1 dan 2
- B. 1 dan 3
- C. 2 dan 4
- D. 3 dan 5
- E. 4 dan 5

18. Perhatikan beberapa sifat suatu unsur berikut :

- 1. Mempunyai elektron valensi 7
- 2. Tingkat oksidasinya lebih dari satu jenis
- 3. Senyawa oksidanya membentuk asam dengan jumlah atom oksigen yang berbeda-beda
- 4. Gas dari unsur ini digunakan sebagai desinfektan pada kolam renang

Unsur yang sesuai dengan sifat tersebut adalah

- A. Fluor
- B. Klor
- C. Brom
- D. Iod
- E. Phospor

19. Berikut ini beberapa proses pengolahan unsur atau senyawa:

- 1. Deacon
- 2. Dow
- 3. Hall – Herault
- 4. Wohler
- 5. Tanur Tinggi

Proses yang digunakan untuk menghasilkan unsur magnesium dari air laut adalah

- A. 1
- B. 2
- C. 3
- D. 4
- E. 5

20. Berikut ini beberapa kegunaan unsur:

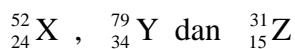
1. Desinfektan dalam air minum
2. Bahan bakar balon terbang
3. Antiseptik
4. Lampu reklame
5. Pelapis anti karat

Kegunaan dari unsur golongan gas mulia adalah

- A. 1 dan 2
- B. 1 dan 3
- C. 2 dan 4
- D. 3 dan 4
- E. 3 dan 5

Gunakan informasi ini untuk menjawab soal nomer 21 s. d 23

Perhatikan notasi unsur dari unsur tidak sebenarnya berikut ini!



21. Konfigurasi elektron unsur X adalah

- A. [Ar] $4s^1 3d^4$
- B. [Ar] $4s^1 3d^5$
- C. [Ar] $4s^0 3d^4$
- D. [Ar] $4s^2 3d^5$
- E. [Ar] $4s^2$

22. Letak unsur Y dalam sistem periodik unsur pada golongan dan periode

- A. IV B, 3
- B. IV A, 4
- C. IV A, 6
- D. VI A, 4
- E. VI A, 6

23. Unsur Z dengan unsur Cl berikatan membentuk suatu senyawa dengan rumus kimia dan jenis senyawa adalah

- A. ZCl_3 , ionik
- B. ZCl_3 , kovalen
- C. Z_3Cl , ionik
- D. Z_3Cl , kovalen
- E. ZCl , kovalen

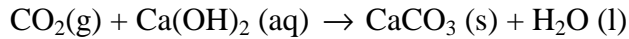
24. Berikut ini data sifat fisik dua buah senyawa tak dikenal

Senyawa	Titik Didih ($^{\circ}\text{C}$)	Uji Daya Hantar Listrik	
		Larutan	Lelehan
X	1600	Lampu menyala dan ada gelembung	Lampu menyala dan ada gelembung
Y	368	Lampu tidak menyala dan ada gelembung	Lampu tidak menyala dan tidak ada gelembung

Pernyataan yang tepat berdasarkan tabel tersebut adalah

- A. Senyawa X membentuk ikatan kovalen, karena titik didih yang tinggi
- B. Senyawa X membentuk ikatan ionik, karena larutan dan lelehannya konduktor
- C. Senyawa X membentuk ikatan ionik, karena Mr nya besar
- D. Senyawa Y membentuk ikatan kovalen, karena Mr nya besar
- E. Senyawa Y membentuk ikatan ionik, karena titik didihnya rendah

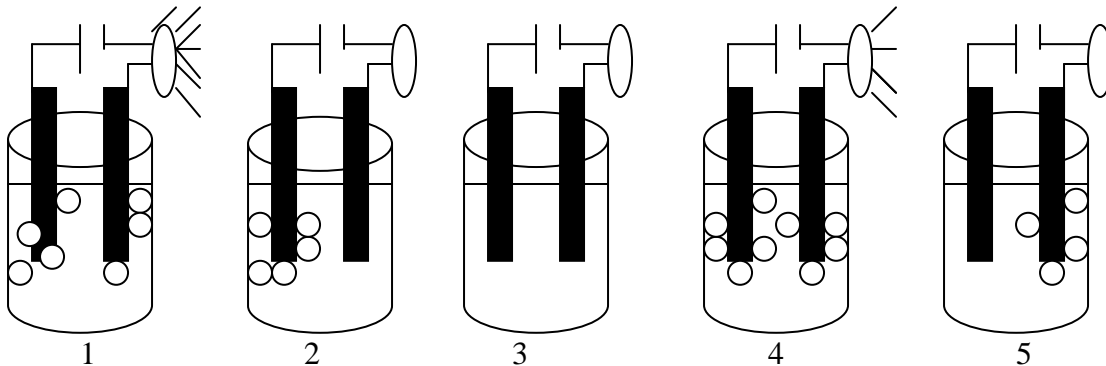
25. Gas karbon dioksida dialirkan ke dalam larutan kalsium hidroksida menghasilkan endapan kalsium karbonat dan air dengan persamaan reaksi



Volume gas karbon dioksida yang digunakan untuk menghasilkan 20 gram kalsium karbonat ($M_r = 100$) pada suhu 0°C , 1 atm adalah ... Liter.

- A. 120,0
B. 112,0
C. 4,80
D. 4,48
E. 2,24
26. Gas Nitrogen monoksida merupakan gas yang beracun. Gas ini dapat dihasilkan dari reaksi tembaga dengan larutan asam nitrat pekat. Selain menghasilkan gas nitrogen monoksida juga menghasilkan larutan tembaga nitrat dan air. Persamaan reaksi yang setara untuk proses reaksi tersebut adalah
- A. $\text{Cu} + \text{HNO}_3 \rightarrow \text{CuNO}_3 + \text{NO}_2 + \text{H}_2\text{O}$
B. $\text{Cu} + \text{HNO}_3 \rightarrow \text{CuNO}_3 + \text{NO} + \text{H}_2\text{O}$
C. $\text{Cu} + 2 \text{HNO}_3 \rightarrow \text{Cu}(\text{NO}_3)_2 + \text{NO}_2 + \text{H}_2\text{O}$
D. $\text{Cu} + 2 \text{HNO}_3 \rightarrow \text{Cu}(\text{NO}_3)_2 + \text{NO} + \text{H}_2\text{O}$
E. $\text{Cu} + 2 \text{HNO}_3 \rightarrow \text{Cu}(\text{NO}_3)_2 + 2 \text{NO} + \text{H}_2\text{O}$

27. Perhatikan gambar hasil pengujian daya hantar listrik berbagai larutan:



Gambar hasil pengujian daya hantar listrik terhadap larutan glukosa adalah

- A. 1
B. 2
C. 3
D. 4
E. 5
28. Berikut ini rentang warna dan pH larutan indikator:

Larutan Indikator	Trayek pH	Trayek Perubahan Warna
Metil Merah	4,0 – 5,8	Merah – Kuning
Brom Timol Biru	6,0 – 7,6	Kuning – Biru
Phenolftalein	8,2 – 10,0	Tidak Berwarna – Merah

Diperkirakan suatu larutan mempunyai pH = 8,0. Warna larutan dengan beberapa indikator adalah

	Metil Merah	Brom Timol Biru	Phenolftalein
A.	Merah	Kuning	Tidak Berwarna
B.	Merah	Biru	Merah
C.	Kuning	Kuning	Merah
D.	Kuning	Biru	Tidak Berwarna
E.	Kuning	Kuning	Tidak Berwarna

29. Asam sianida, HCN, mempunyai $K_a = 5,0 \times 10^{-10}$. pH larutan HCN 0,05 M adalah

- A. $2 - \log 5$
- B. $5 - \log 2$
- C. $5 + \log 6$
- D. $6 - \log 5$
- E. $8 + \log 5$

30. Tabel data hasil titrasi HNO_3 0,1 M dengan 10 mL NaOH sebagai berikut:

Titrasi Ke :	Volume NaOH (mL)	Volume HNO_3 (mL)
1.	10	15
2.	10	16
3.	10	14

Konsentrasi larutan NaOH adalah

- A. 0,10 M
- B. 0,15 M
- C. 0,20 M
- D. 1,00 M
- E. 1,50 M

31. Perhatikan hasil pengujian pH beberapa larutan sebelum dan setelah penambahan sedikit asam, basa.

Larutan	pH Awal	pH Larutan Setelah Ditambah Sedikit		
		Asam	Basa	Air
K	4,0	3,50	5,50	4,50
L	5,0	4,90	5,50	4,85
M	9,0	8,90	9,10	9,05
N	10,0	8,00	11,00	9,00
O	3,0	1,50	4,90	4,00

Data pengujian pH larutan yang terbentuk dari campuran 400 mL larutan amonium hidroksida 0,1 M berlebih ($K_b = 1 \times 10^{-5}$) dengan 200 mL larutan asam klorida 0,1 M adalah

- A. K
- B. L
- C. M
- D. N
- E. O

32. Harga K_a asam benzoat, $\text{HC}_7\text{H}_5\text{O}_2$, $6,0 \times 10^{-5}$. Harga pH larutan Natrium benzoat 0,6 M adalah

- A. $1 - \log 6$
- B. $5 - \log 1$
- C. $6 - \log 1$
- D. $8 + \log 1$
- E. $9 + \log 1$

33. Hasil kali kelarutan, K_{sp} , $\text{SrCO}_3 = 1,1 \times 10^{-10}$. Seorang siswa mencampurkan 100 mL larutan SrCl_2 0,001 M dengan 100 mL larutan K_2CO_3 0,002 M. Pernyataan yang tepat untuk siswa tersebut adalah terbentuk

- A. larutan SrCO_3 , karena $Q_c < K_{sp}$
- B. larutan tepat jenuh SrCO_3 , karena $Q_c = K_{sp}$
- C. larutan SrCO_3 , karena $Q_c > K_{sp}$
- D. endapan SrCO_3 , karena $Q_c < K_{sp}$
- E. endapan SrCO_3 , karena $Q_c > K_{sp}$

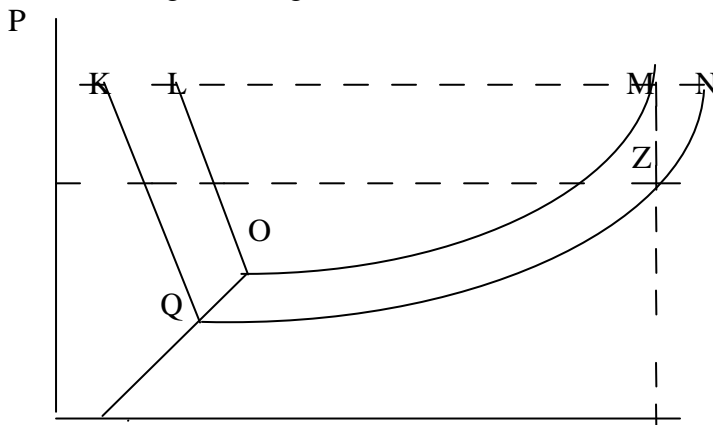
34. Perhatikan tabel data mol pelarut dan zat terlarut dari beberapa larutan berikut!

Jenis Larutan	Mol zat Terlarut	Mol zat Pelarut
P	1	11
Q	2	10
R	3	9
S	4	8
T	5	7

Larutan yang mempunyai tekanan uap larutan yang paling besar adalah

- A. P
- B. Q
- C. R
- D. S
- E. T

35. Perhatikan grafik diagram PT berikut:



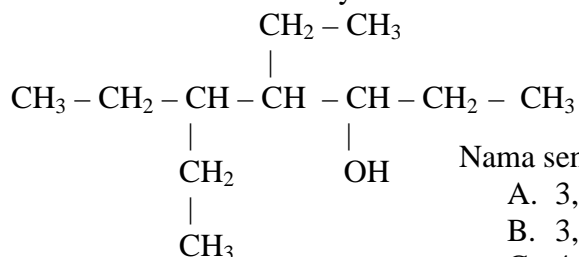
Daerah perubahan wujud cair menjadi gas suatu larutan ditunjukkan oleh titik

- A. LO
- B. MO
- C. MN
- D. KQ
- E. QN

36. Proses penyerapan racun menggunakan norit merupakan salah satu penerapan sifat koloid dari

- A. koagulasi
- B. adsorpsi
- C. dialisis
- D. elektroforesis
- E. efek Tyndall

37. Perhatikan rumus struktur senyawa

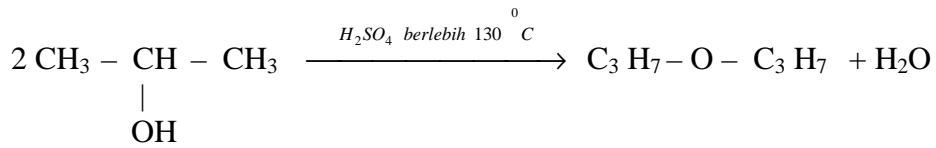


Nama senyawa dengan rumus struktur disamping adalah

- A. 3, 4 - dietil - 5 - heptanol
- B. 3, 4 - dietil - 3 - heptanol
- C. 4, 5 - dietil - 5 - heptanal
- D. 4,5 - dietil - 3 - heptanol
- E. 4,5 - dietil - 3 - heptanal

Untuk soal nomor 38 dan 39, gunakan informasi berikut!

Perhatikan salah satu persamaan reaksi senyawa organik berikut



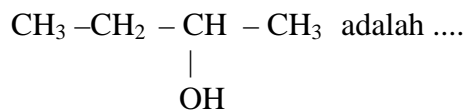
38. Jenis reaksi pada persamaan reaksi tersebut adalah....

- A. Adisi
- B. Substitusi
- C. Eliminasi
- D. Esterfikasi
- E. Hidrogenasi

39. Gugus fungsi senyawa hasil reaksi tersebut adalah

- A. alkanol
- B. alkoksi alkana
- C. alkanal
- D. alkanon
- E. asam alkanoat

40. Perhatikan rumus struktur salah satu senyawa karbon!



Nama senyawa yang merupakan isomer rangka dari senyawa tersebut adalah

- A. 2 – butanol
- B. etil metil keton
- C. etil metil ester
- D. 2 – metil – 2 – butanol
- E. 2 – butanon